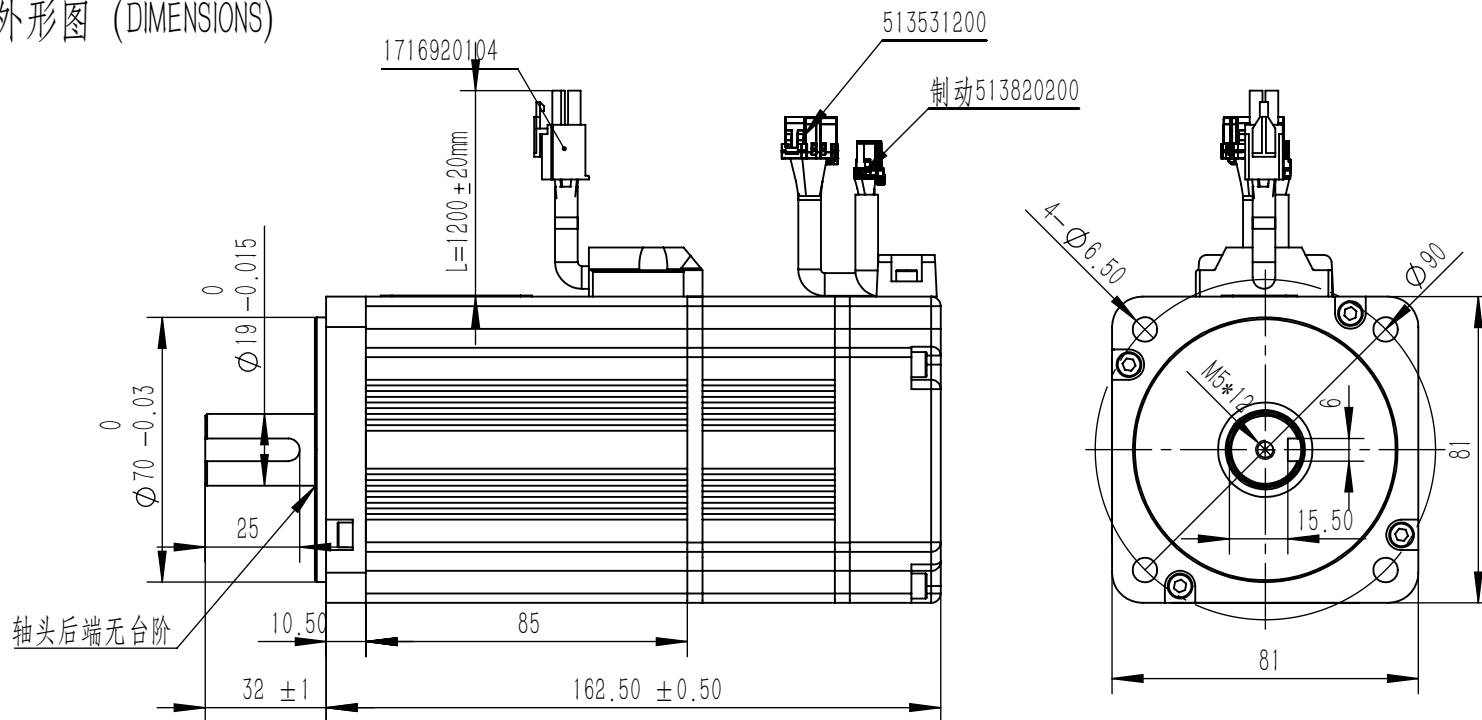


版本(REV)	变更号(ECN NO)	变更内容(REVISION RECORD)	日期 DATE)	设计 (BY)

永磁交流伺服电动机规格书
PERMANENT MAGNET AC SERVO MOTOR SPECIFICATION

外形图 (DIMENSIONS)

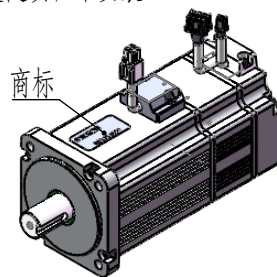


刹车线 (Brake Wire)		
1	红	BRAKE+
2	黑	BRAKE-
动力线 (Power Wire)		
序号 Pin	引出线颜色 Color	功能 Function
1	绿	PE
2	黄	W
3	红	U
4	蓝	V

Molex插头513531200 (Feedback Wire)			
序号 Pin	引线颜色 Color	功能 Function	功能 Function
1	屏蔽	屏蔽	屏蔽
2	黑 (BLK)	黑	GND
3	红 (RED)	红	+5V
4	茶/白 (BRN/WH)	红/白	U-
5	橙/白 (ORE/WH)	橙/黑	V-
6	蓝/白 (BLU/WH)	橙	W-
7	绿/白 (GRN/WH)	绿/黑	A-
8	绿 (GRN)	绿	A
9	灰/白 (GRY/WH)	蓝/黑	B-
10	灰 (GRY)	蓝	B
11	黄/白 (YLW/WH)	黄/黑	Z-
12	黄 (YLW)	黄	Z

零件代号

注: 键随货, 不安装



借(通)用件登记	额定参数 (Rated Parameter)			
	项目	技术参数	项目	技术参数
	额定功率(W)	750	额定电压 (V)	48
	额定电流(A)	22	最大电流 (A)	33
	额定扭矩 (N.m)	2.4	最大扭矩 (N.m)	3.6
旧底图总号	额定转速(r/min)	3000	最高转速(r/min)	3600
底图总号	技术参数 (Technical Data)			
	项目	技术参数	项目	技术参数
	绕组接法	Δ 形	极对数	4
	电阻20° (Ω)	0.069	电感 (mH)	0.3
	转动惯量 (kg.cm ²)	1.13	反电势 (V/Kr/min)	10.5
签字	绝缘强度	1200VAC 5S	绝缘等级	F
	制动器	4N.m		
日期	电气时间常数 (ms)	4.3	机械时间常数 (ms)	1.79
	编码器型号	ZKD-58	码盘线数	2500
	外观颜色	BLACK	重量 (Kg)	3.5

UNLESS OTHERWISE SPECIFIED

Unit: mm
GB/T 1804-m eqv.
ISO 2768-1 Class m
≤6 ±0.1
>6~30 ±0.2
>30~120 ±0.3
>120~400 ±0.5

常规公差Tolerances:
角度 Angles: ±0.1°
倒角 Chamfer: ±5°

FIRST ANGLE PROJECTION



CTQ sign: Customer; Process; Law

All material are to be RoHS Compliant

NAMES	SIGNATURE	DATE
设计 DESIGN		2024-03-14
标准化 STANDARD		
工艺 TECHNOLOGY		
审核 CHECK		
批准 APPROVE		

北京和利时电机技术有限公司

品名 TITLE: 80LCB075C-243GA3-032053

图号 DWG. NO.

材料 MATERIAL	版本 REV	比例 SCALE	SIZE	A4
A		1:1	页 SHEET	